

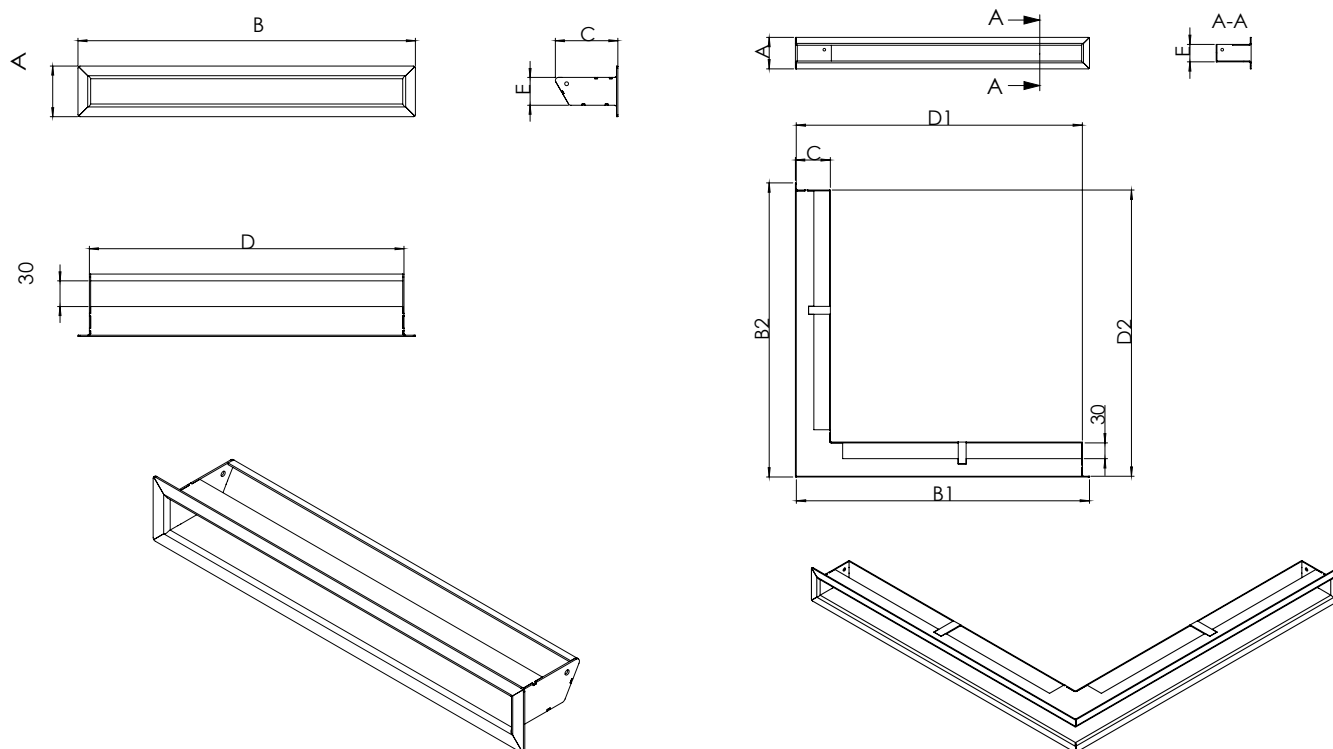
CIEPŁO Z NATURY

PODSTAWOWE INFORMACJE O PRODUKCIE

- Kratka typu luft montowana w obudowie kominka.
- Wykonane ze stali 1,5mm.
- Dostępne w kolorach RAL, półpłotysk: czarny 9005, biały 9016, krem 9001, grafit 7024 (lakierowane proszkowo).
- Funkcja nawiewna przy montażu pod wkładem (otwory wentylacyjne skierowane ku górze).
- Funkcja wywiewna przy umieszczeniu nad kominkiem (otwory wentylacyjne skierowane ku dołowi).

KRATKA WENTYLACYJNA **SLIM 6**

Kod produktu	Wymiary zewnętrzne					Pole czynne kratki	Kod produktu	Wymiary zewnętrzne					Wymiary otworów montażowych			Pole czynne kratki
	A	B	C	D	E			A	B1	B2	C	D1	D2	E		
SL-6x20	60	200	74	175	35	51	SL-6x56x56	60	560	560	67	546	546	35	327	
SL-6x40	60	400	74	375	35	111	SL-6x60x40L L - in / R - out	60	600	400	67	586	386	35	291	
SL-6x60	60	600	74	575	35	171	SL-6x60x40R R - in / L - out	60	400	600	67	386	586	35	291	
SL-6x80	60	800	74	775	35	231	SL-6x80-45L L - in / R - out	60	800	450	67	786	436	35	366	
SL-6x100	60	1000	74	975	35	291	SL-6x80x45R R - in / L - out	60	450	800	67	436	786	35	366	



PRODUCT INFORMATION

- Luft type vent, mounted in the fireplace housing.
- Made of 1,5mm thick steel.
- Available in RAL colours, semi-gloss: black 9005, white 9016, creme 9001, graphite 7024 (powder painting).
- Supply function at assembly under the fireplace insert (ventilation openings are placed up).
- Exhaust function at assembly over the fireplace insert (ventilation openings are placed down).

VENT SLIM 6

Product code	External dimensions					Mounting holes dimensions	Active area of grids	Product code	External dimensions					Mounting holes dimensions	Active area of grids
	A	B	C	D	E				A	B1	B2	C	D1		
SL-6x20	60	200	74	175	35	51	SL-6x56x56	60	560	560	67	546	546	35	327
SL-6x40	60	400	74	375	35	111	SL-6x60x40L L - in / R - out	60	600	400	67	586	386	35	291
SL-6x60	60	600	74	575	35	171	SL-6x60x40R R - in / L - out	60	400	600	67	386	586	35	291
SL-6x80	60	800	74	775	35	231	SL-6x80-45L L - in / R - out	60	800	450	67	786	436	35	366
SL-6x100	60	1000	74	975	35	291	SL-6x80x45R R - in / L - out	60	450	800	67	436	786	35	366

